



# VERROUILLAGE VENTOUSE

## VENTOUSES ELECTROMAGNETIQUES EN APPLIQUE OU A ENCASTRER

### DESRIPTIF

Lors d'un contrôle d'accès, le lecteur biométrique commande, via un relais, une gâche électrique ou une ventouse permettant la fermeture de la porte, du portail, etc.

La ventouse est constituée de 2 parties :

- Un électro-aimant fixé sur le bâti de l'issue
- Une plaque métallique solidaire de la porte

Quand la porte est fermée, la plaque métallique est appliquée sur l'électro-aimant.

Si ce dernier est alimenté, la plaque est attirée par l'aimant avec une force de plusieurs centaines de kilos.

La porte peut s'ouvrir normalement lorsque l'électro-aimant n'est pas sous tension, c'est à dire lorsque le courant est coupé par le contrôle d'accès.

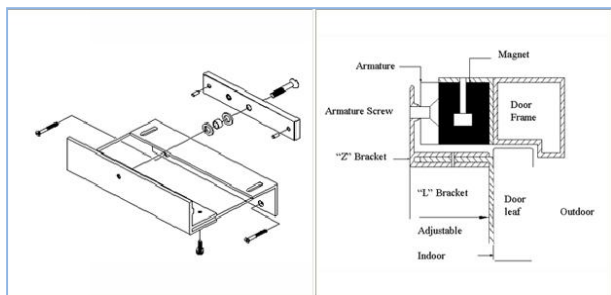
### CARACTERISTIQUES TECHNIQUES

- ✓ Ventouse électromagnétique à rupture de courant
- ✓ Usage intérieur sur porte simple action
- ✓ Anti-vandalisme
- ✓ Aucune usure mécanique
- ✓ Dispositif anti-rémanence
- ✓ Gamme complète d'accessoires
- ✓ Multiple configurations de pose
- ✓ Signalisation porte Contact NO/NF
- ✓ Bitension 12 / 24 VDC
- ✓ Consommation : 500mA sous 12VDC - 250mA sous 24VDC

### OPTIONS

- ✓ Equerre en L
- ✓ Equerre en Z
- ✓ Equerre en LZ
- ✓ Ferme porte
- ✓ Bouton poussoir
- ✓ Passe câble
- ✓ Bris de glace
- ✓ Biométrie
- ✓ Contrôle d'accès
- ✓ Boîtier d'alimentation secourue

### SCHEMA DE MONTAGE EN APPLIQUE AVEC LES ACCESSOIRES

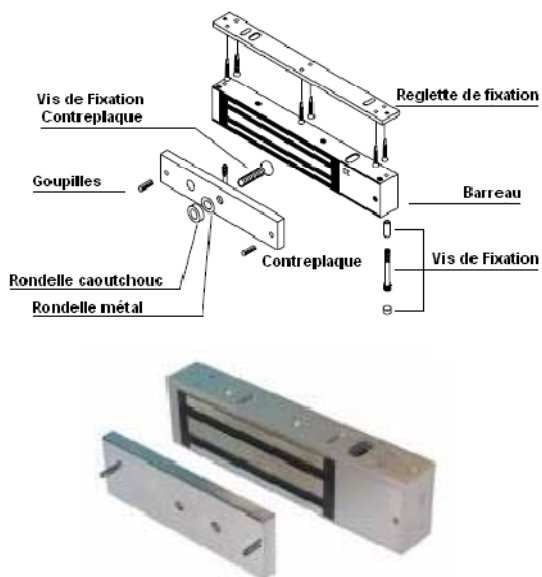


Le spécialiste  
de la biométrie  
depuis 1999

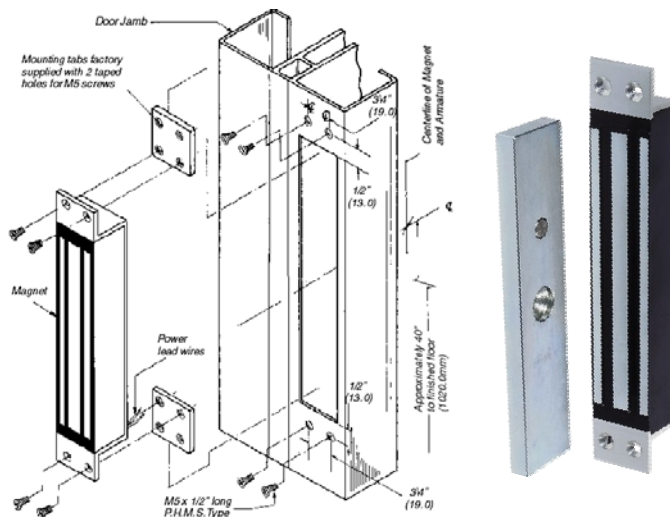
# ZALIX

## BIOMETRIE

### Ventouse en Applique



### Ventouse à Encastrer



#### Référence

#### Description

SR EL V4AC	Ventouse inox 400 Kg
SR EL V6AC	Ventouse inox 600 Kg
SR SO VT300LZ	Lz pour ventouse alu 300 Kg
SR ELV46L	L pour ventouse inox 400 Kg
SR ELV46Z	Z pour ventouse inox 600 Kg
SR ELFP8002	Ferme porte pour porte 65 Kg
SR SOVT300	Ventouse alu en applique 300 Kg

#### SR EL V4AC / SR EL V6AC



#### SR SO VT300LZ



#### SR ELV46L



#### SR ELV46Z



Clavier codé  
Réf : ZX-RCL33



Lecteur biométrique  
Réf : ZX-VAGV



Alimentation  
Réf : SR-SOBALIM



Bouton Poussoir Infra Rouge  
Réf : SR-SOPB80